



친환경 생활공간 창조를 위한

벽산 베이스패널[®]



벽산 베이스 패널은

압출성형시멘트판으로
도시적이고 세련된 건축물의 외관을
꾸밀 수 있으며,

주변 경관과 환경에
자연스럽게 스며들어
도시의 멋을 한껏 살릴 수
있습니다.



베이스패널의 용도

건축용

건축물 외벽, 내벽, 바닥, 칸막이, 계단 등 인텔리전트 건축물

차음용

고속도로, 국도, 철도의 반사형 차음판

베이스패널의 취득인증서



■ KS 제품인증서



■ 친환경 건축자재 인증서



■ 환경성적표지 인증서

※ 제품별로 인증사항이 상이하오니 담당 영업직원과 협의하여 주시기 바랍니다.

베이스패널의 특성



내구성

내구성, 내용해성이 우수하고 강도가 높습니다.



의장성

건물의 외관에 따라 패널의 표면을 다양하게 할 수 있습니다.



경량성

m²당 무게가 40~60kg으로 구조비를 절감할 수 있습니다.



마감성

평활도가 우수하여 미려한 마감시공이 가능합니다.



안정성

고압 증기양생이므로 시공 후 수축, 팽창, 뒤틀림이 적습니다.



내진성

이상적인 조립방법으로 시공되어 지진에 의한 충격을 흡수합니다.



불연성

불연성이 우수하여 화재확산 방지효과가 뛰어납니다.



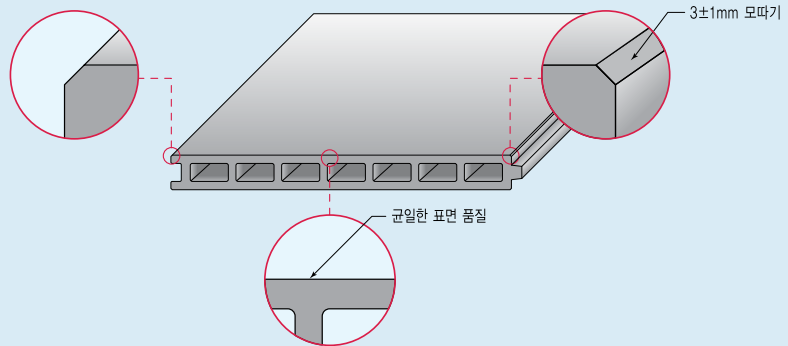
환경성

자연환경과 인간을 생각한 무석면 제품입니다.

베이스패널의 특징

1 베이스패널 모서리부분의 모따기를 통해 제품의 의장성(외관디자인)을 향상 시켜 미려한 공간 형성에 우수하도록 설계되었습니다.

2 베이스패널 평판 표면에 Sanding (표면연마) 처리를 통해 선명하고 균일한 표면을 확보하였습니다.



베이스패널의 물성

항 목	검 사 항 목	단 위	세 부 기 준	비 고
무 계	소재 비중	g/cm ³	2.0 이하	KS F 4735
	휨강도	N/mm ²	14.0 이상	KS F 4735
물리적 성능	압축강도	N/mm ²	39.2 이상	—
	내동결융해성	—	겉모양의 변화 및 중간 박리가 없어야 한다.	KS F 4735
	흡수율	%	18 이하	KS F 4735
물에 관한 특성	함수율	%	8 이하	—
	흡수에 의한 길이 변화율	%	0.12 이하	KS F 4735
	차 음	Rw	24 이상	KS F 4735
차 음	최대변위량	mm	탄성변위량 : 50 이하, 영구 잔류변위량 : L _A /500 이하	KS F 4735
	내하중 등급	kPa	1호(1970mm) : 3.4 이상, 2호(3970) : 2.8 이상 3.4 미만	KS F 4735
	충 격	—	관통없을것	KS F 4735

베이스패널의 형상

평판형



코너형



스트라이프형



리브형



노출콘크리트형



A

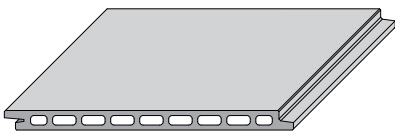


B



콘 모양 및 크기 : Ø30 / Ø40mm | Depth : 3mm
 35T, 50T 최대길이까지 생산가능, 콘 간격 및 개수는
 조정 가능합니다. (*협의 후 생산)

클립형(무용접 공법 전용)



특징

- 용접으로 인한 화재 발행을 최소화 할 수 있습니다.
- 클립시공으로 보다 빠르게 시공이 가능합니다.

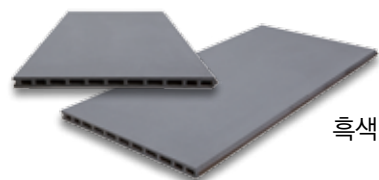
디자인패널



적색



황색



흑색

※ 위 색상은 실제 색상과 차이가 날 수 있습니다.

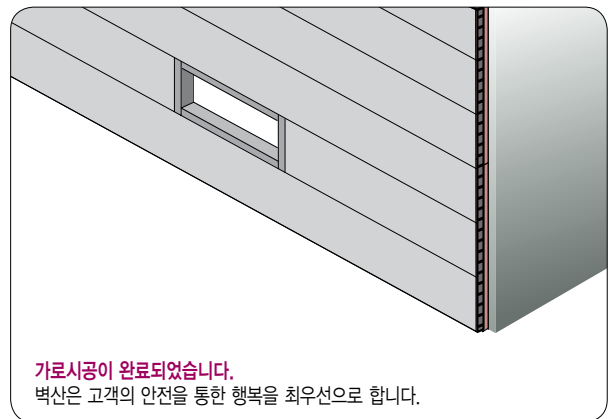
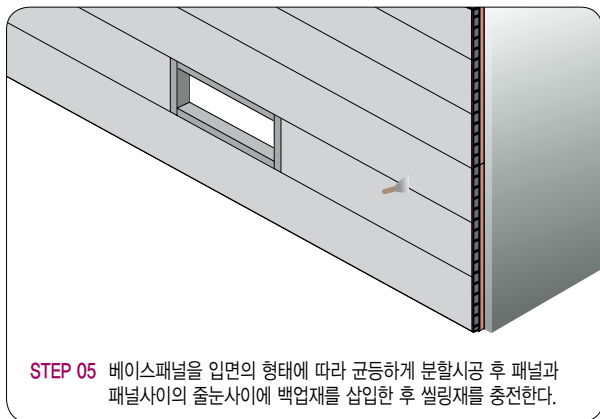
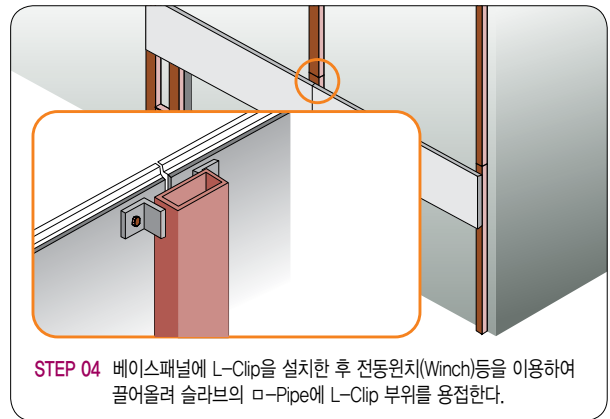
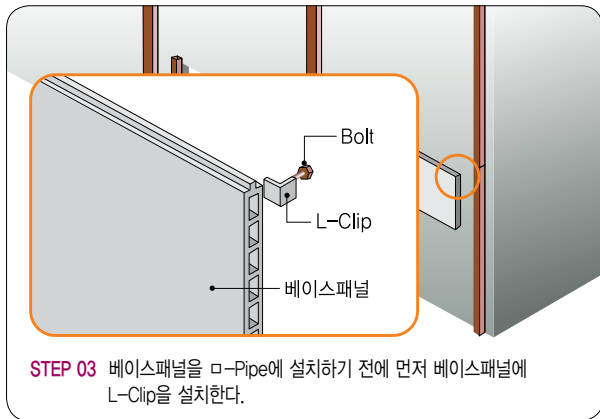
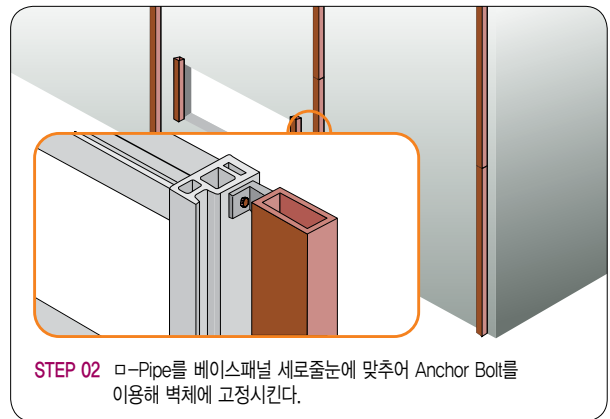
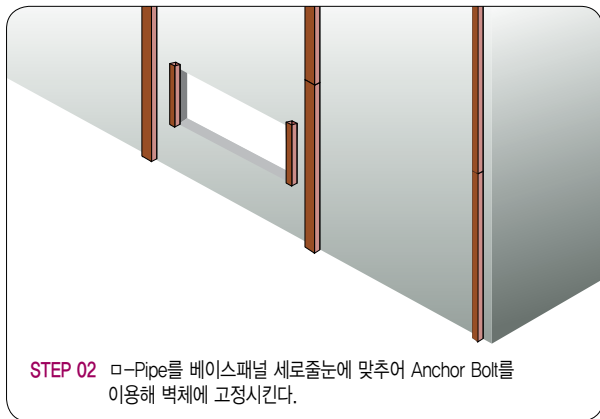
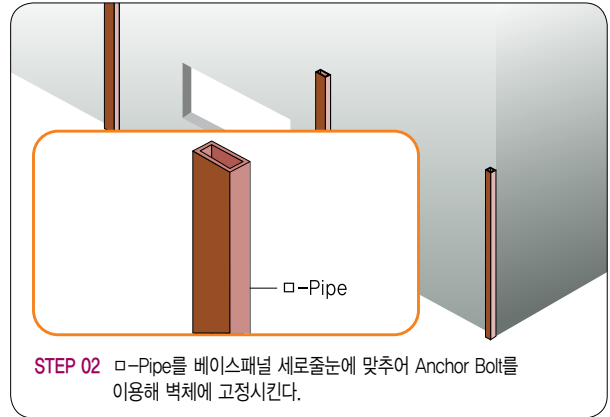
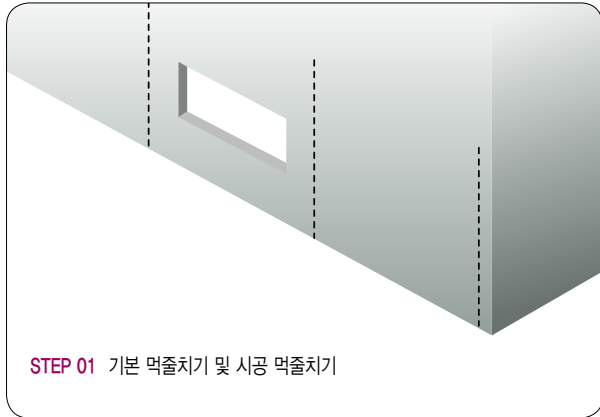
베이스패널의 표준 규격

규격	단 면 형 상	표준폭(mm) (줄눈포함)	최대길이 (mm)	중 량		용도
				kg/m	kg/m ²	
BN-3550		500	2,700	19.74	40	외장/내장/바닥
BNC-3550		600	2,700	19.74	39	외장/내장/바닥
BN-3560		600	2,700	23.12	39	외장/내장/바닥
BN-5050		500	4,000	24.50	49	외장/내장/바닥
BN-5060		600	4,000	30.52	51	외장/내장/바닥
BN-6050		500	5,000	29.50	59	외장/내장
BN-6060		600	5,000	33.70	56	외장/내장
BN-7560				39.6	66.0	
BNS-5050		500	4,000	24.50	49	외장/내장/ 차음벽
BNST-5060		600	4,000	29.40	49	외장/내장
BNST-7560				53.7	89.5	
L-145		60×145	4,000	10.73		외장/내장/ 코너/인방
L-190		60×190	4,000	12.70		외장/내장/ 코너/인방
L-300		60×292	4,000	17.50		외장/내장/ 코너/인방 두겹대/계단
L-430		60×430	5,000	25.00		외장/내장/ 코너/인방 두겹대/계단
L-600		60×592	5,000	35.00		외장/내장/ 코너/인방/ 두겹대

※ 베이스패널의 표준 규격은 사전통보없이 변경될 수 있으며, 현장 여건에 따라 변경될 수 있습니다.
 ※ 수분과 빈번하게 접촉되는 외부 바닥에는 사용을 가급적 지양하여 주십시오. (표면 오염 및 변색의 원인이 될 수 있습니다.)
 ※ 베이스패널은 천연광물을 원재료로 사용하여 색상이 다를 수 있습니다.
 ※ 코너형 베이스패널은 특허청에 디자인 등록된 제품으로 [디자인 보호법]에 의해 보호받는 제품입니다.

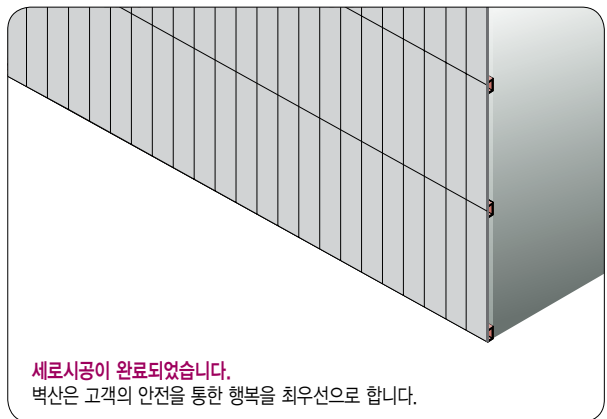
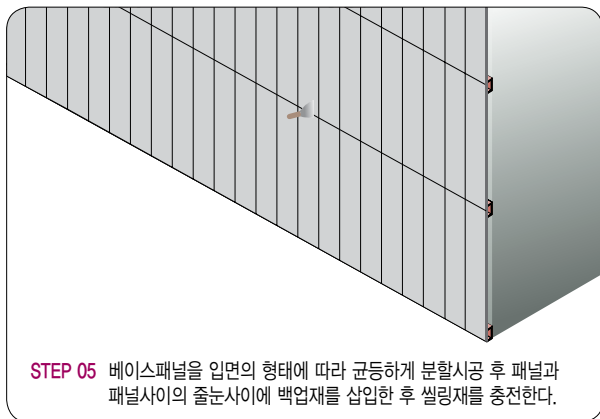
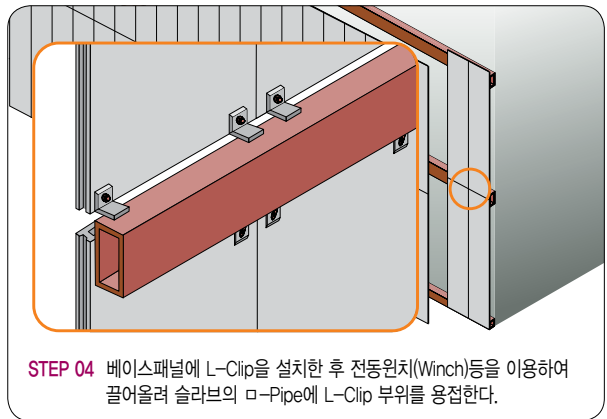
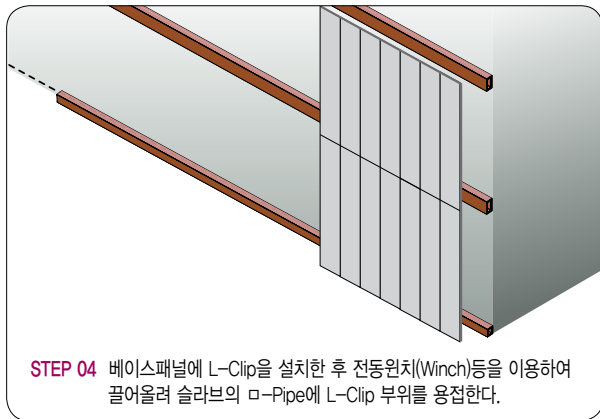
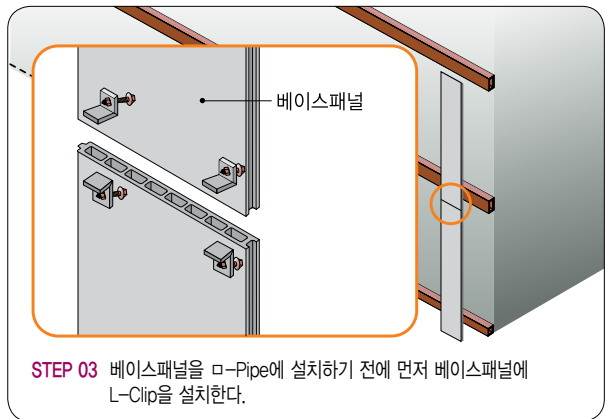
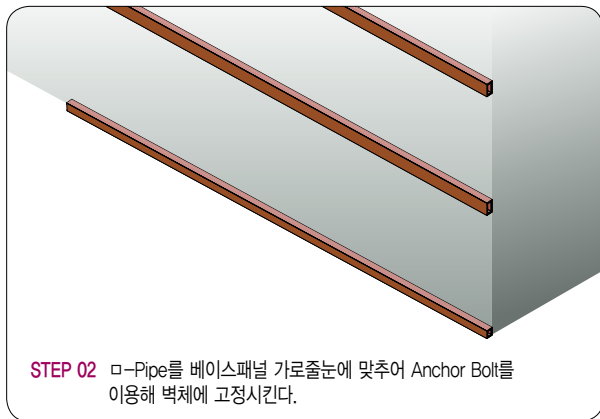
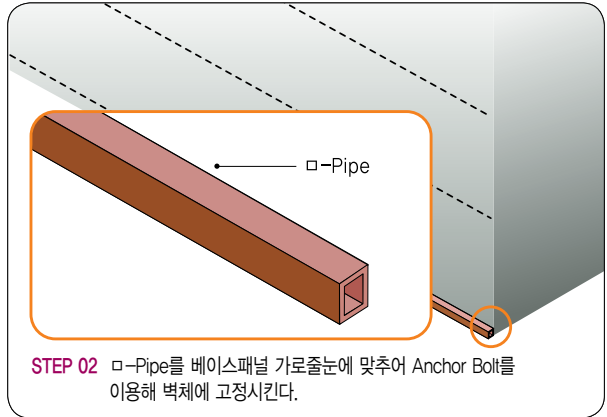
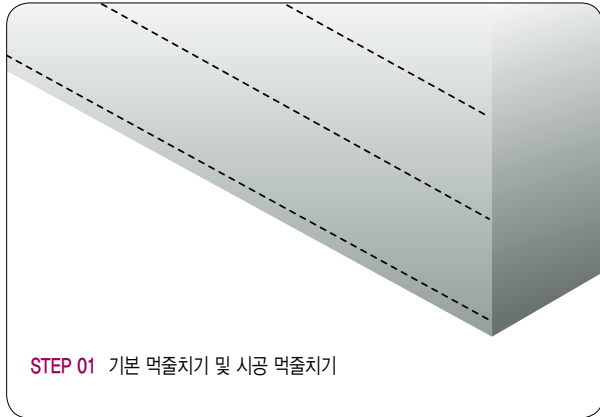
베이스패널 시공법

： 가로시공법



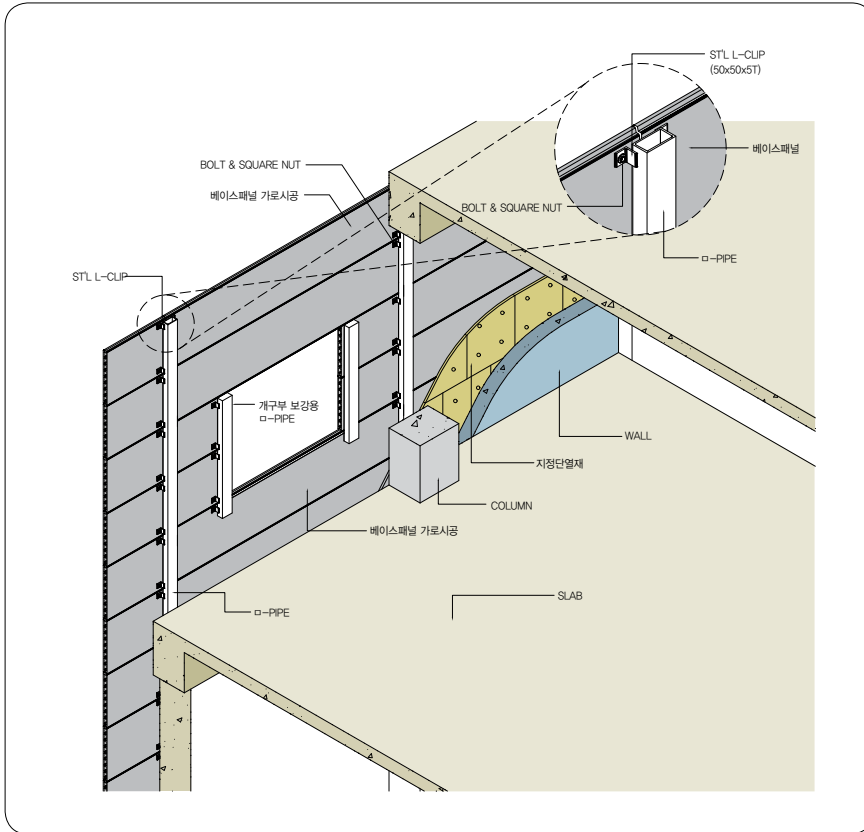
： 세로시공법

※ (주)벽산 홈페이지(www.byucksan.com)에 접속하시면 베이스패널 시공 시뮬레이션을 보실 수 있습니다.
 ※ 기재된 시공법은 일반적인 시공방법으로 현장 여건에 따라 변경될 수 있습니다. (다양한 시공접합 가능)

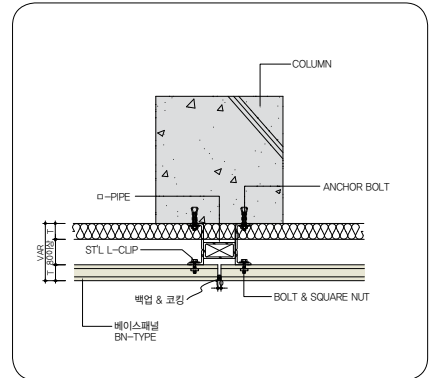


시공상세도

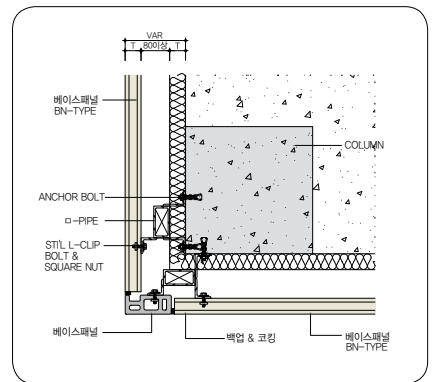
: 가로시공 구조도



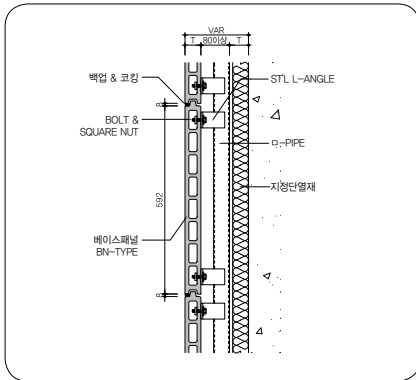
•가로시공 부분 평면도



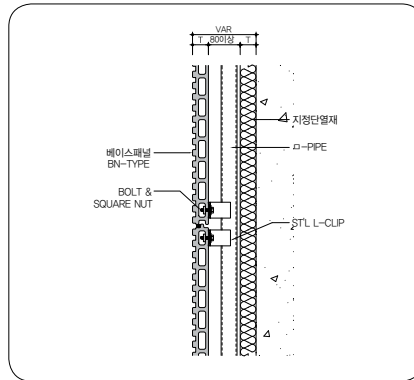
•가로시공 부분 단면도



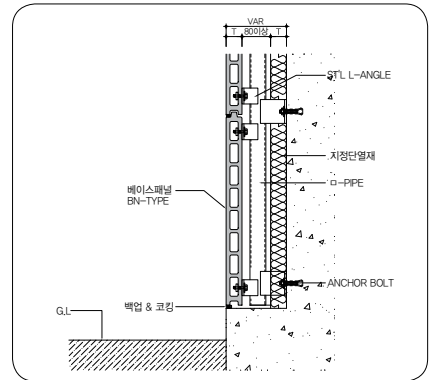
•BN-Type 단면 접합



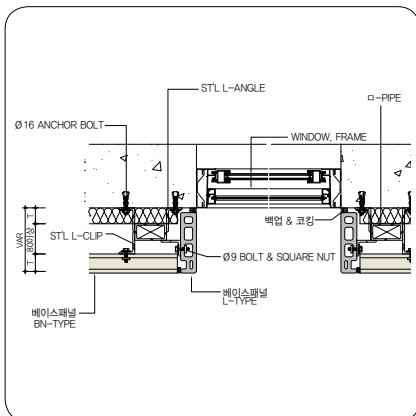
•BNS-Type 단면 접합



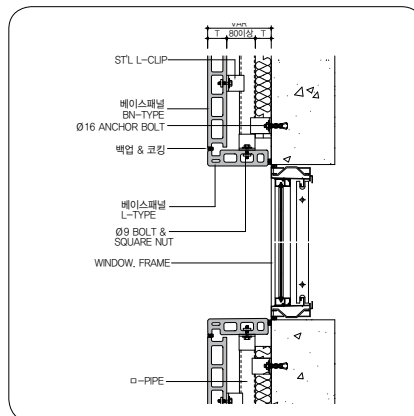
•L-Type 단면 접합



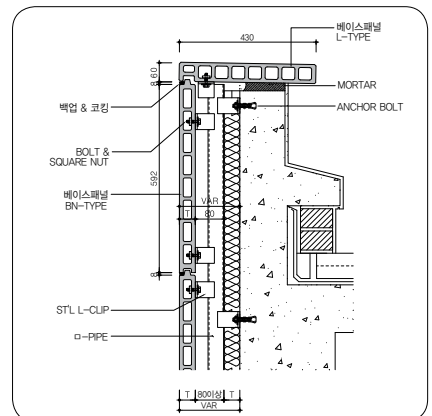
•평면접합 - RC조



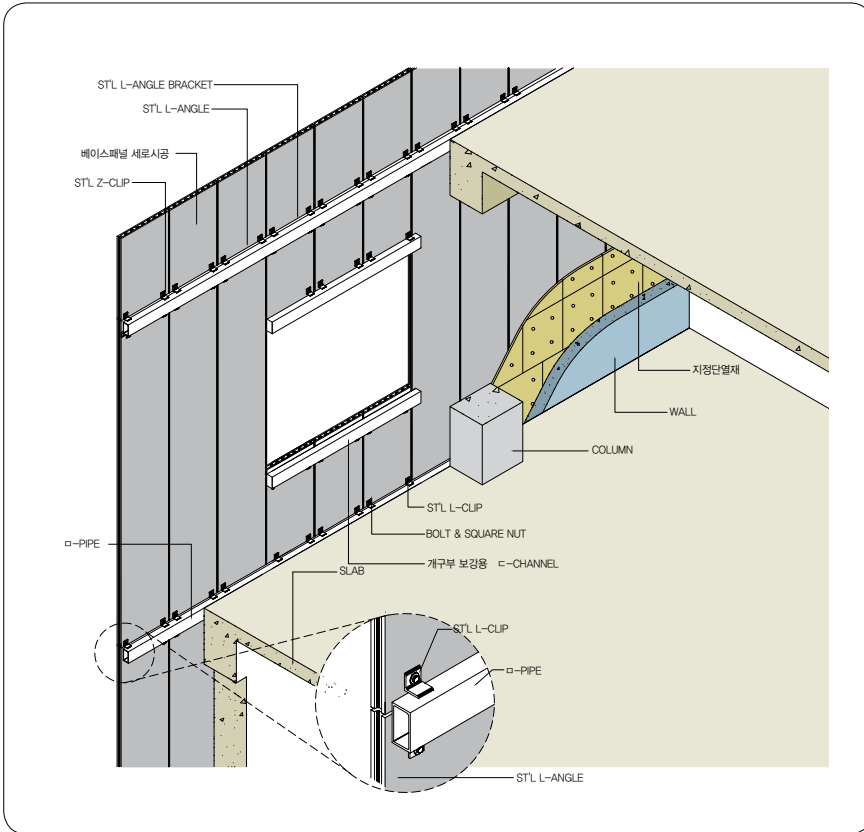
•코너 평면 RC조



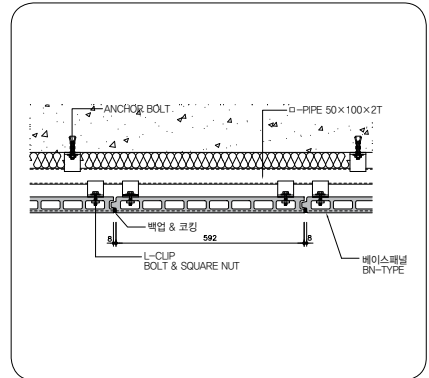
•파라펫 단면 - 조적방수누름층2



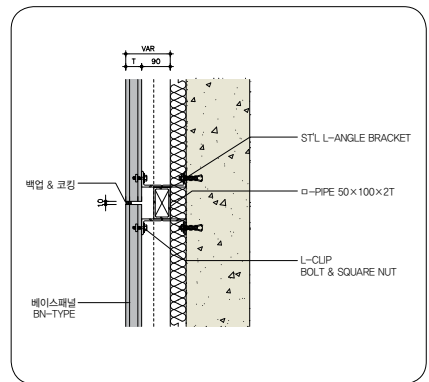
세로시공 구조도



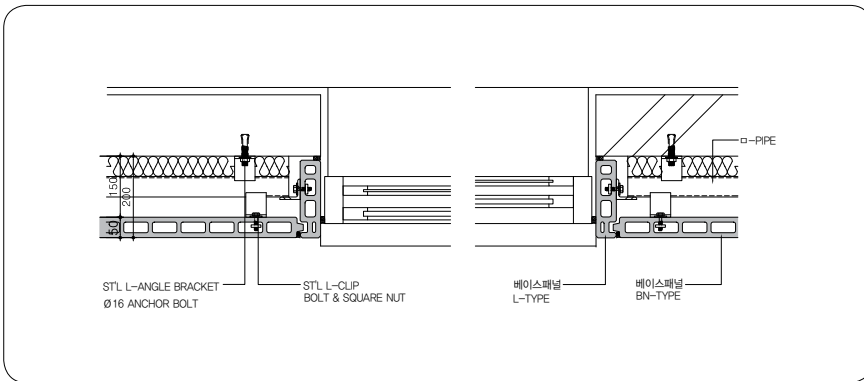
세로시공 부분 평면도



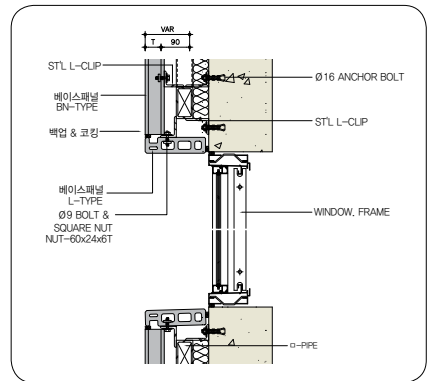
세로시공 부분 단면도



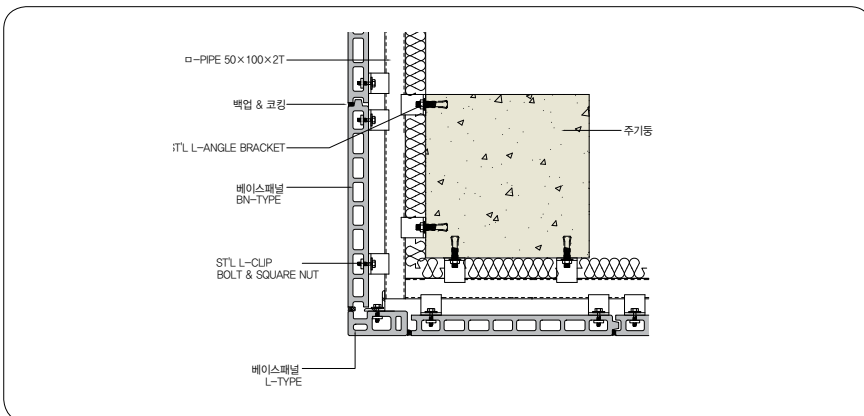
창호상세 평면 - RC조



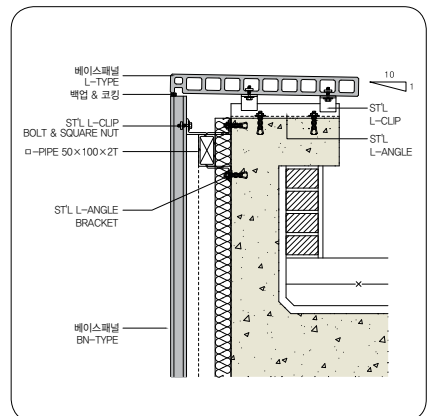
창호상세 단면 - RC조



창호상세 평면 - 무인방



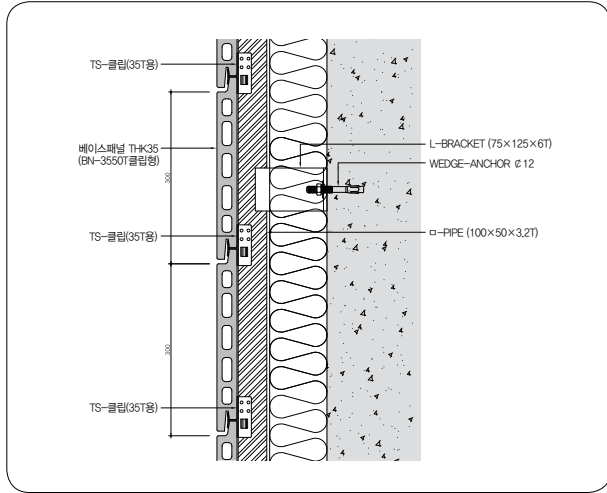
창호상세 단면 - 무인방



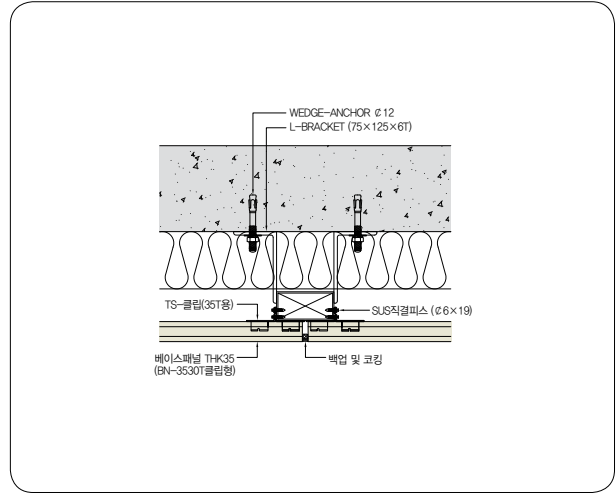
※ 기재된 시공법은 일반적인 시공방법으로 현장 여건에 따라 변경될 수 있습니다. (다양한 시공접합 가능)

클립형 시공상세도

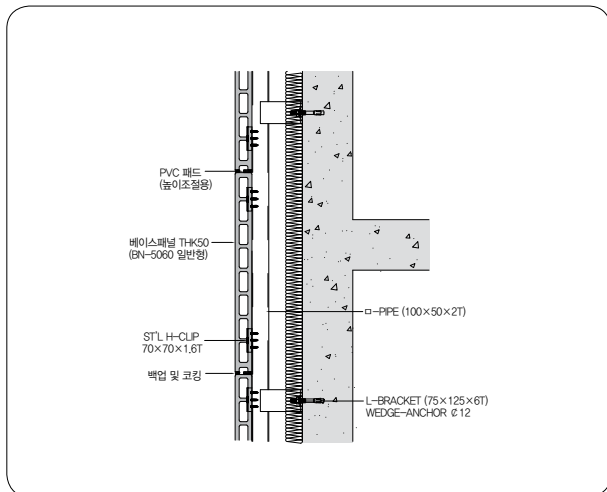
TS클립형 가로시공 단면상세도



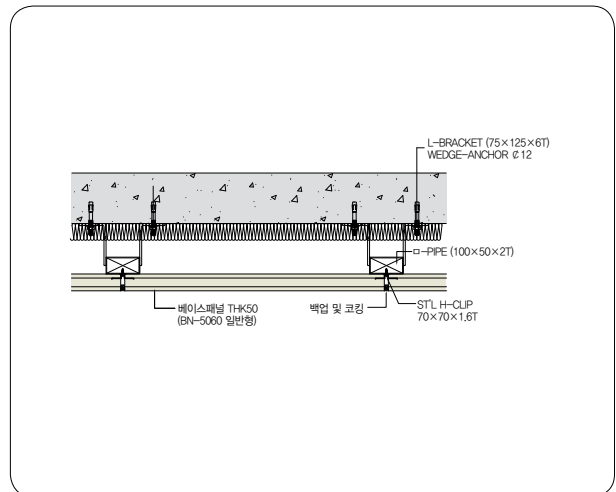
TS클립형 가로시공 평면상세도



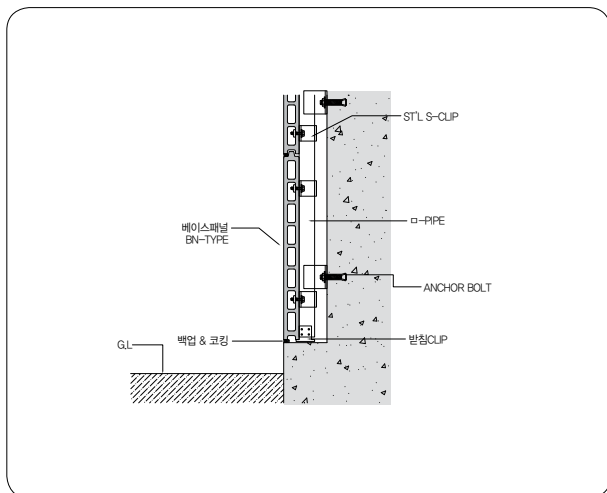
H클립형 가로시공 단면상세도



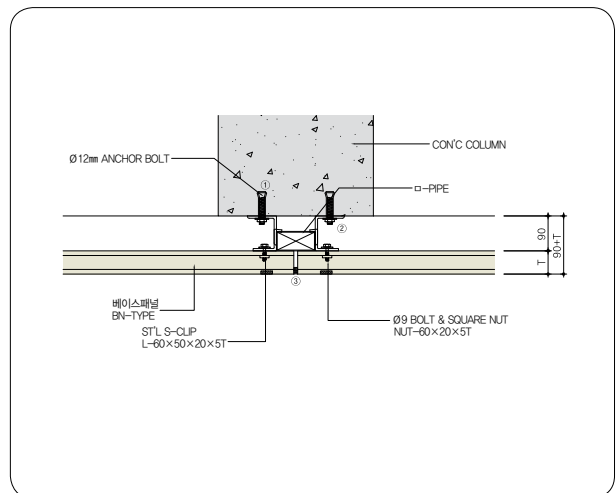
H클립형 가로시공 평면상세도



S클립형 가로시공 단면상세도 (하부접합)

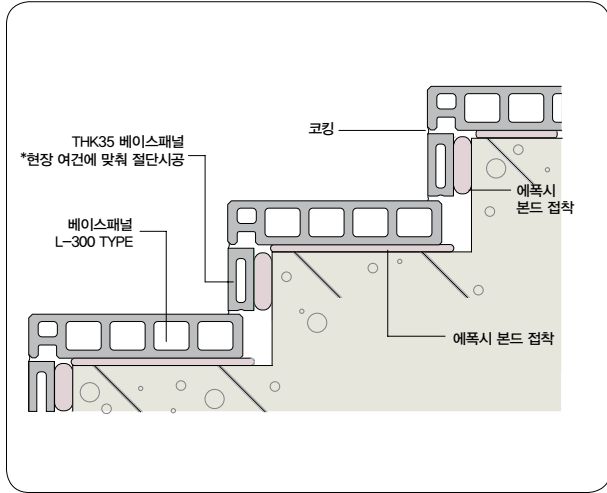


S클립형 가로시공 평면상세도

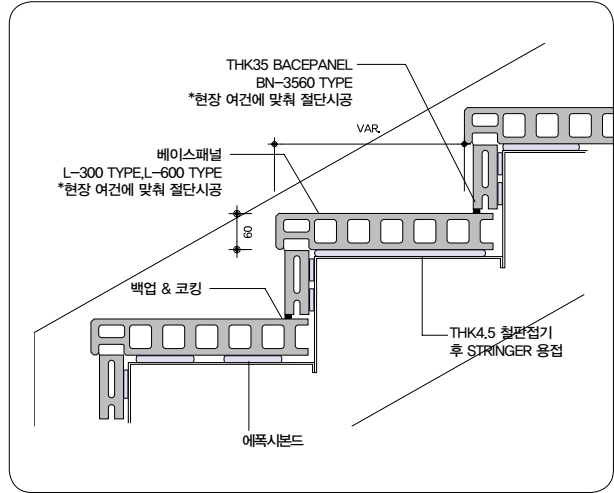


클립형 시공상세도

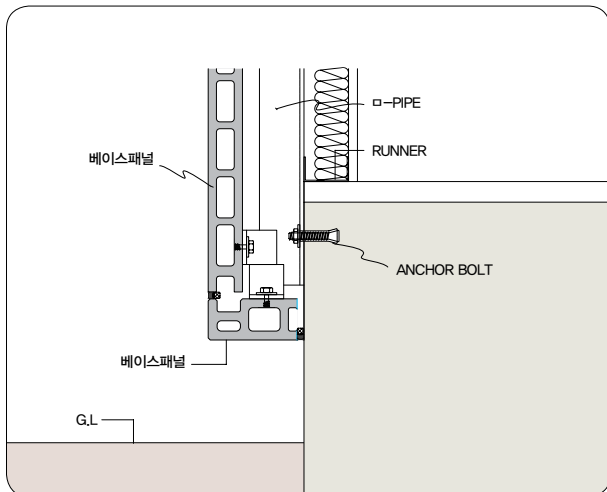
•계단 접합상세도 - 1



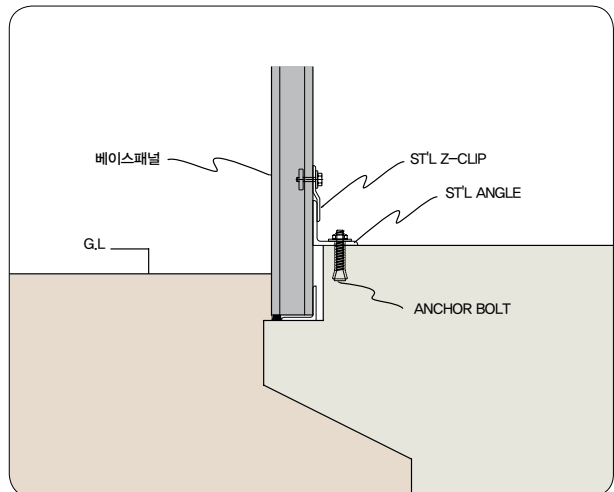
•계단 접합상세도 - 2



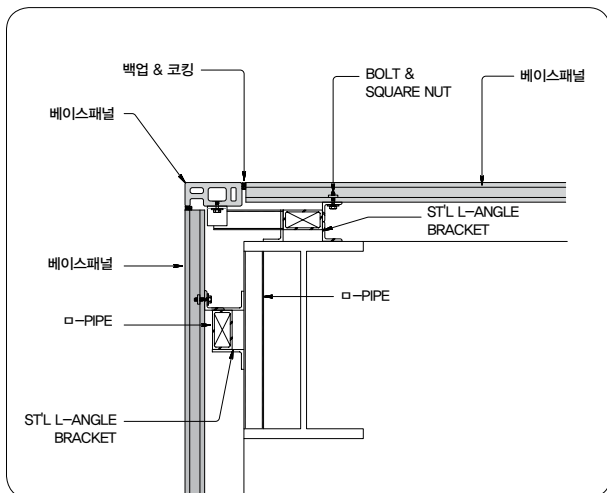
•하부접합



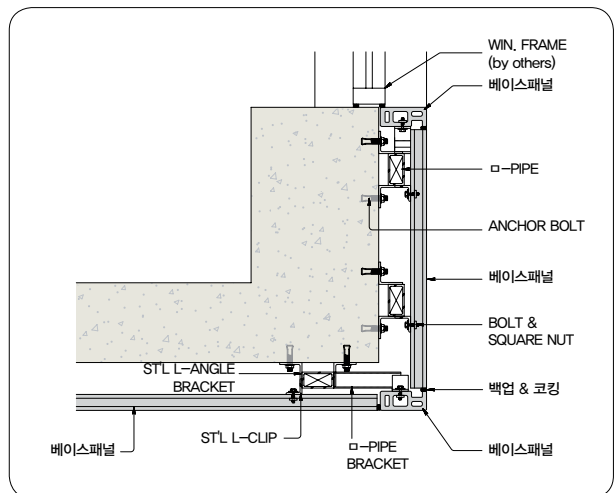
•하부접합



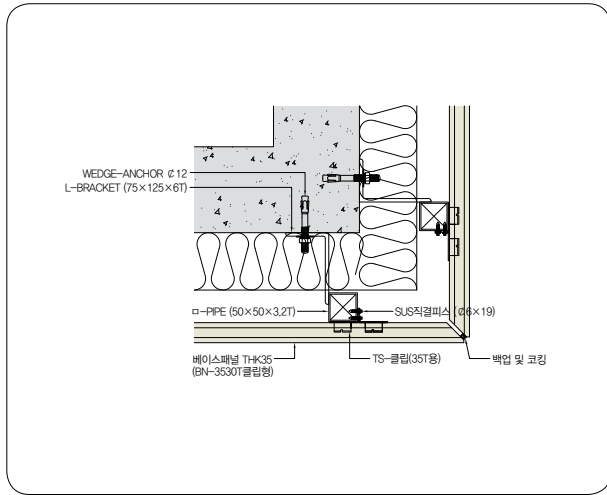
•코너 평면 - 철골조



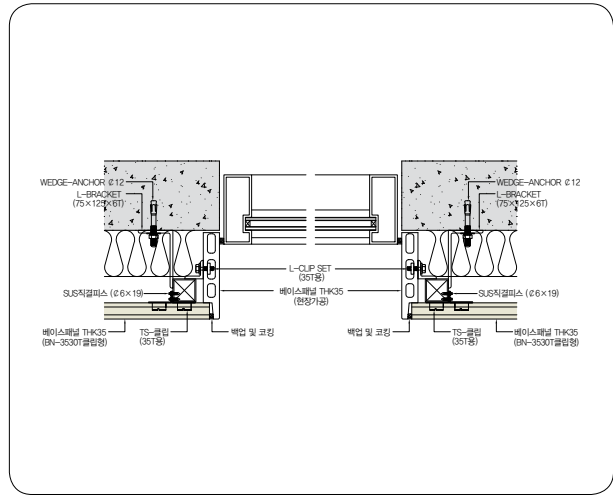
•코너 평면 - RC조



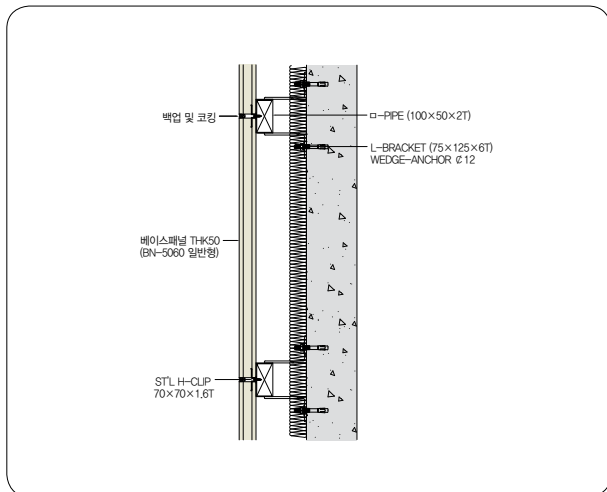
TS클립형 가로시공 평면상세도 (코너)



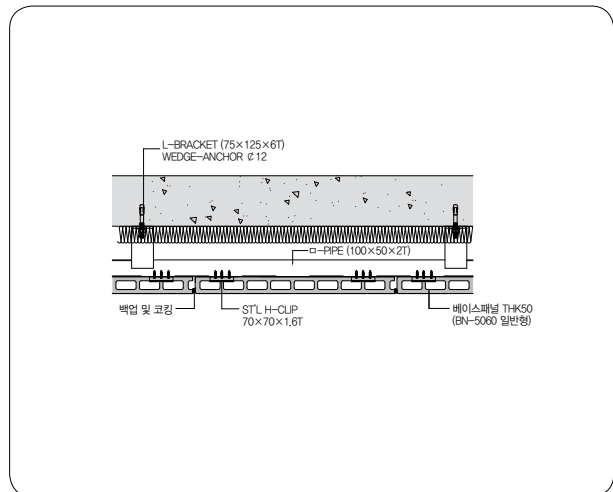
TS클립형 가로시공 상호접합 평면상세도



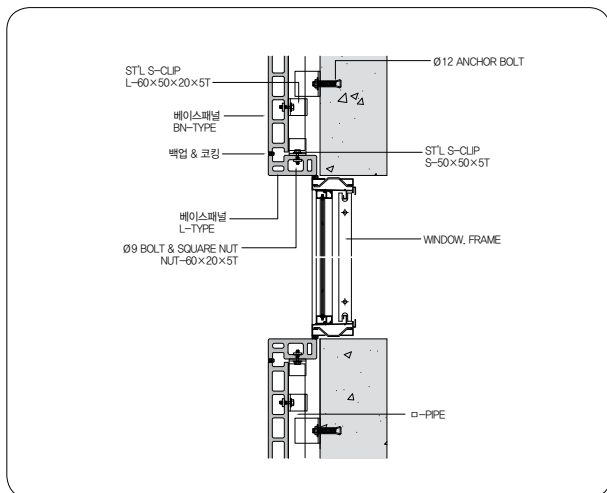
H클립형 세로시공 단면상세도



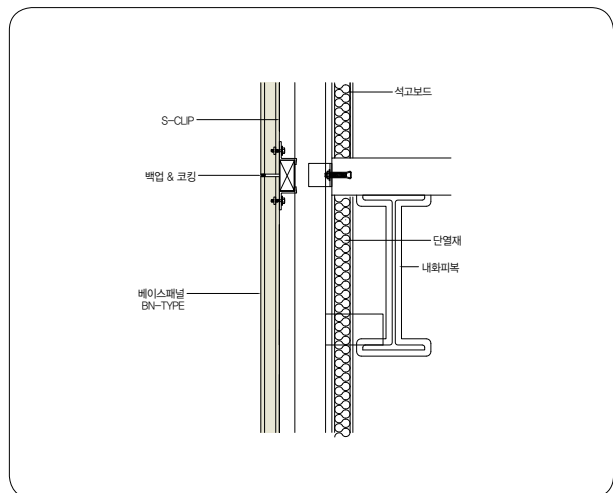
H클립형 세로시공 평면상세도



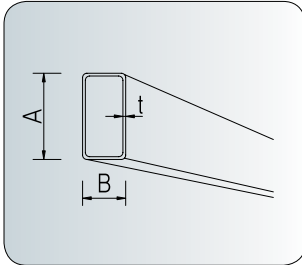
S클립형 가로시공 상호접합 평면상세도



S클립형 세로시공 슬라브 단면상세도

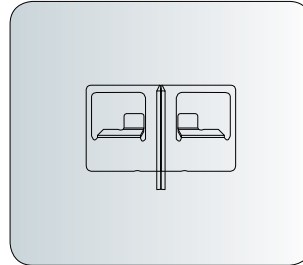


: 부속철물 예시



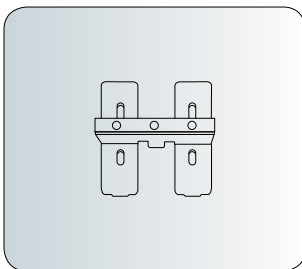
□-PIPE

- 규격 A×B×t
예) 50×100×2T
- 허용오차 (길이, 두께)
±0,30 mm
- 길이
6 m



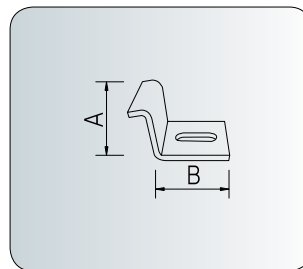
TS클립

- 규격 A×B×t
예) 70×100×2T
- 허용오차 (길이, 두께)
±0,50 mm



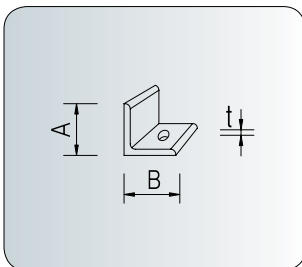
H클립

- 규격 A×B×t
예) 70×70×1,6T
- 허용오차 (길이, 두께)
±1~2 mm



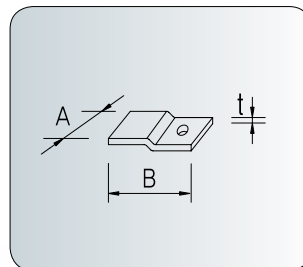
S클립

- 규격 A×B×t
예) 55×55×5T
- 허용오차 (길이, 두께)
±0,50 mm



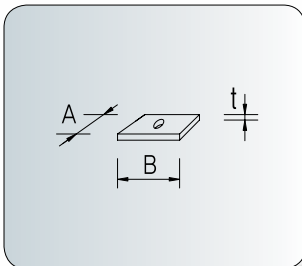
L-CLIP

- 규격 A×B×t
예) 50×50×5
- 허용오차 (길이, 두께)
±0,50 mm



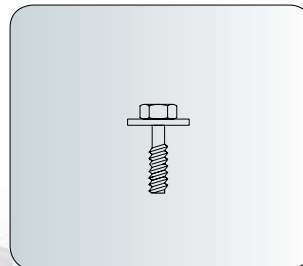
Z-CLIP

- 규격 A×B×t
예) 50×50×5
- 허용오차 (길이, 두께)
±0,50 mm



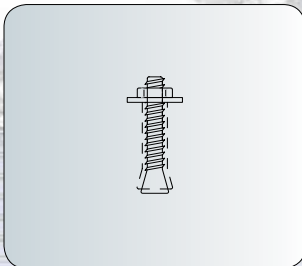
사각 NUT

- 규격 A×B×t
예) 25×60×5
- 허용오차 (길이, 두께)
±0,50 mm



육각 BOLT

- 규격
M10×32
- 허용오차 (길이, 두께)
±0,50 mm



ANCHOR BOLT

- 규격
예) Ø12
- 길이
100 mm

시공사례 - 공공시설



①



②



③

- ① • 공사명 : 원광보건대학교 기숙사 • 주소 : 전라북도 익산시 익산대로 514
- ②③ • 공사명 : 거제 국민체육센터 • 주소 : 경상남도 거제시 거제면 거제남서로 3485-17



① • 공사명 : 창원대학교 자연대 5호관
 ② • 공사명 : 임동 119안전센터

• 주소 : 경상남도 창원시 의창구 창원대로 20
 • 주소 : 광주광역시 북구 서림로 5

시공사례 - 공공시설



①



②



③

- ① • 공사명 : 중소기업 진흥공단
- ② • 공사명 : 한국지역난방공사 광주전남지사
- ③ • 공사명 : 장평동 주민센터

- 주소 : 경상남도 진주시 동진로 430
- 주소 : 전라남도 나주시 산포면 신도산단길 65
- 주소 : 경상남도 거제시 장평3로 10



①



②



③



④

- ① • 공사명 : 울산 북구 청소년 문화의 집
- ②③ • 공사명 : 군산 변전소
- ④ • 공사명 : 김해 내동중학교 급식소

- 주소 : 울산광역시 북구 화봉로 80
- 주소 : 경상남도 김해시 평전로 135

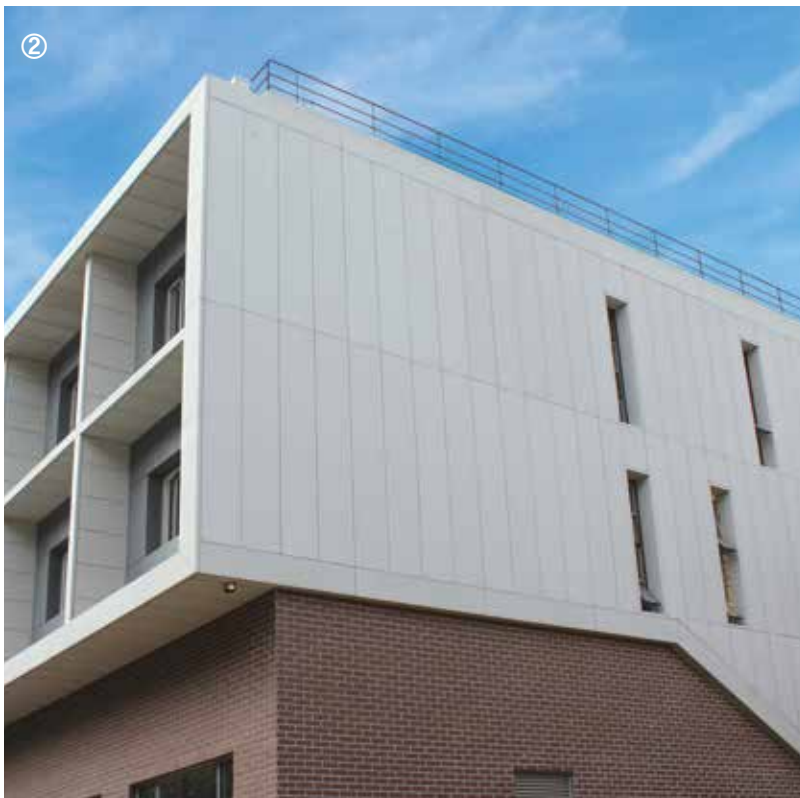
시공사례 - 공공시설



①②③ • 공사명 : 군산대학교 신재생 에너지센터 • 주소 : 전라북도 군산시 미룡동 68



①



②

① • 공사명 : 송실대학교 학생회관 • 주소 : 서울특별시 동작구 상도동 511 • 설계 : 가아건축
 ② • 공사명 : 서울대학교 공과대학 34동 • 주소 : 서울특별시 관악구 관악로

공공시설 주요시공실적

- 유성문화원
- 한국소방감정공사
- 서울대 인문사회계 멀티미디어 강의동
- 서울대 이공계 멀티미디어 강의동
- 성호이익 기념관
- 경기대 연구강의동 및 동아리 연습실
- 홍익대 산학협력관(조치원)
- 순천향의과대학
- 경상대 남명학관
- 무학여고 정보화센터
- 관악고 정보종합센터
- 계원예술고등학교
- 국악고등학교
- 구미 봉곡중학교
- 울산 화암중학교
- 전라남도 청사
- 서대문 청소년 수련원
- 한국국제전시장
- 울산종합운동장
- 김해문화예술회관
- 광명동경륜장
- 노원정보도서관
- 달성군청사
- 목포대학교 공과대학
- 하비에르국제학교
- 가평 국민체육센터
- 가평 소방서
- 강남구 장애인재활시설
- 개성직업훈련센터
- 금강산관광지구내 소방서
- 남북관광교류센터
- 고포다목적체육관
- 구성초등학교
- 협성대학교
- 장암중학교
- 수원 매원고등학교
- 군포시립도서관
- 금천구청
- 안양호계체육관
- 동부권광역지원회수시설
- 보광폴리텍대학
- 안성 폴리텍여자대학
- 나사렛대학교
- 대원외국어고등학교
- 이화여자외국어고등학교
- 산들고등학교
- 외부고등학교
- 연세대학교 학술정보관
- 용인우체국
- 김포보건소
- 월계정보도서관
- 육군사관학교 생도복지센터
- 영종도 인재개발원
- 인천남구 장애인복지회관
- 충북 바이오교육문화회관
- 한국혁신분권센터

시공사례 - 상업시설



①② • 공사명 : 대치동 K2 TOWER • 주소 : 서울특별시 강남구 테헤란로70길 28 • 설계 : 조진만건축사사무소



①② •공사명 : 함안(부산방향) 휴게소
 ③④ •공사명 : 함안(순천방향) 휴게소

•주소 : 경상남도 함안군 군북면 현포로 205
 •주소 : 경상남도 함안군 군북면 현포로 205-1

•설계 : 바호건축
 •설계 : 신도시건축

시공사례 - 상업시설



①



②



③



④

①② • 공사명 : 고양삼송 스타필드
 ③④ • 공사명 : 동부화재 데이터센터

• 주소 : 경기도 고양시 덕양구 고양대로 1955
 • 주소 : 경기도 용인시 수지구 디지털벨리로 61

• 설계 : DMP건축



①



②



③



④

- ① • 공사명 : 거림메디칼
- ② • 공사명 : 청아출판
- ③ • 공사명 : 서초 세바리병원
- ④ • 공사명 : 송파 문정동 파트너스

- 주소 : 경상남도 김해시 율하3로 29
- 주소 : 경기도 파주시 교하읍 문발리 출판문화정보사업단지 507-7
- 주소 : 서울특별시 서초구 서초중앙로 47
- 주소 : 서울특별시 송파구 법원로 90

시공사례 - 상업시설



①



②



③

① • 공사명 : 전북대학교 치과동
 ②③ • 공사명 : 인천 나누리 병원

• 주소 : 전라북도 전주시 덕진구 건지로 20
 • 주소 : 인천광역시 남구 인주대로 485

• 설계 : 열린/희상건축



①



②



③

- ① • 공사명 : LG챔피언스파크
- ② • 공사명 : 사포갤러리
- ③ • 공사명 : 김해 진례 청샘

- 주소 : 경기도 이천시 대월면 대평로 255번길 69
- 주소 : 울산광역시 울주군 두동면 은편하리3길 12
- 주소 : 경상남도 김해시 진례면 평지길 279-65

상업시설 주요시공실적

- 열린책사옥
- 청담동 93-8 빌딩
- 시몬느사옥
- 일산라페스타쇼핑몰
- 번동 글로리아워
- 대전 둔산동 나우빌딩(평양면옥)
- 월마트(부천, 서면, 마산, 안양, 비산 등)
- 이마트(분당, 진주)
- 구미 농산물도매시장
- 목동프라자
- 미래로21병원
- 미즈피아산부인과
- 부안성모병원
- 허유재 산부인관병원
- 신영 와코루물류창고
- 아시아출판 문화정보센터
- 일산 모아나빌딩
- 일산 하나로통신 정보센터
- 일산 웨스턴 돔
- 파주 이채 쇼핑몰
- 평택 프라임키넥스
- 보스턴 산부인과
- 안양 한솔센트럴파크
- 부산 자갈치시장
- 함양 한마음병원
- 대구 파티마병원
- 해운대 아크로뷰
- 대구 동아백화점
- 강화유스호스텔
- 김포고촌현대아파트 부대시설
- 농협중앙회 당진군지부
- 도선동오피스텔
- 동탄P&P메디칼프라자
- 배방농협신축공사
- 분당이엔텍빌딩
- 사이크로트론동
- 성지라미텍
- 수원웨이브일렉트로닉
- 아산 용화동 병원
- 아산풍기동아울렛상가
- 안성터미널
- 안양삼육인쇄공장
- 양평축협한우프라자
- 육사생도복지센터
- 인천신영상가
- 일동후디스춘천공장
- 제주휘닉스아일랜드
- 천안 삼성SDI공장
- 청주 북문로 문화집회시설
- 티에스이4공단
- 파주 학지사
- 파주 한국학술정보(주)공장
- 프라임엠엔공장
- 화강사 신문사

시공사례 - 기타시설



①② • 공사명 : 강남 지웰홈스

• 주소 : 서울특별시 강남구 자곡로 204-5

• 설계 : 정림건축



①



②

- ① • 공사명 : 월남동성당 • 주소 : 경상남도 창원시 마산합포구 3.15대로 79
- ② • 공사명 : 창원 LG전자 주차장 • 주소 : 경상남도 창원시 성산구 성산패총로 170

기타시설 주요시공실적

- 의재미술관
- 선유도공원 전시장
- 샘터화랑
- 원당 순복음교회
- 서종갤러리
- 부천 테마파크
- 반포화랑
- 단암전자통신(주)
- 대우조선해양
- 모델하우스(현대, 포스코, 대림, 금호 등)
- 생활폐기물소각장(인천, 밀양, 천안 등)
- 하수종말처리장
(울진, 성환, 목포, 천안, 삼척 등)
- 부활교회
- 포이동 성당
- 산업디자인센터
- 샘표식품
- 용인 자동차전시장
- 이란대사관
- 이천 도자기 엑스포 전시장
- (주)유포매직 안산공장
- 코닉시스템(주) 공장
- 평촌 EL스튜디오
- 한국오츠카제약
- 화성금속
- LG 이노텍공장
- LG 전자 챔버동
- 인선ENT공장
- 영등포 제일감리교회
- 대학로 हे명교회
- 부평 산곡교회
- 수진 영락교회
- 천안 성암교회
- 청주 침례교회
- 당진 화력발전소
- 보령 화력발전소
- 영흥도 복합화력발전소
- 강원도 정선공장
- 경기광주 한국원택공장
- 공군사관학교내 교회
- 과천 양성교회
- 당진 제일교회
- 미래컴퍼니 화성공장
- 부천새광교회
- 동남권유통단지내 지하이중벽
- 아산탕정폐수장
- 연광교회
- 용인교회
- 울산SK FCC
- 철산동 공영주차장
- 충현동산교회
- 화곡동 우남교회
- 광주 조선백자자료관
- 용인 송전하수종말처리장
- 용인 남사하수처리장
- 이민사박물관

■ 품질보증

1. 본 제품에 대한 품질상의 요구사항이나 불편한 점이 있을 경우 당사 고객의 전화나 영업소로 연락해 주시면 최선을 다하여 신속하게 처리하여 드리겠습니다.
2. 본 제품의 품질보증 기간은 1년입니다. (단, 고객의 보관 및 취급 부주의, 시공상의 잘못으로 인한 하자 발생시에는 보상이 불가합니다.)
3. 본 제품에 대한 불만 신고시에는 납품전표를 제시해야 합니다.

■ 취급 및 보관시 주의사항

1. 야적시에는 평평한 바닥에 파레트된 상태에서 덮개(천막 등)를 덮어 보관하여 주십시오.
2. 제품 적재는 16, 18, 25, 35매 / 파레트 단위로 하며 파레트를 2단 적재하지 마십시오.
3. 제품 상하차시는 반드시 지게차를 사용하여 주십시오.
4. 취급 및 운송 중 모서리 부분이 파손되지 않도록 주의하십시오.
5. 이물질에 의한 오염에 유의하여 보관 및 취급하여 주십시오.
6. 제품위에 무거운 물건을 놓지 마십시오. 제품 파손에 원인이 될 수 있습니다.

■ 시공시 주의사항

1. 지정된 용도 이외에 사용할 경우에는 당사와 협의하여 주시기 바랍니다.
- 논/밭 등의 농수로 연결용 다리로 사용하지 마십시오.
 2. 베이스 폐자재는 일반 산업폐기물에 해당됨으로 폐기를 처리업체를 통해 적정하게 처리하여 주십시오.
 3. 본 제품의 절단 및 가공시에는 다음 사항을 준수하십시오.
- 작업자는 방진마스크, 보안경 등 보호구를 반드시 착용하여 주시고 보호구 착용 작업자 외에는 작업장내에 출입을 금지하여 주십시오.
- 작업장소는 환기가 이루어지도록 조치하여 주십시오.
- ※ 기타 자세한 사항은 당사 영업, 지점 및 홈페이지에 비치되어 있는 물질안전보건자료(MSDS)를 참조하십시오.



(보안경 착용) (안전모 착용) (방진마스크 착용) (장갑 착용)

- ※ MSDS(Material Safety Data Sheet) - 화학물질의 유해위험성, 응급조치요령, 취급방법 등을 설명해주는 자료로서 제품의 안전사용을 위한 설명서입니다.

■ 경고표시

▲ 주의(CAUTION)

1. 취급시에는 긴 소매의 옷을 착용 후 소매 부위를 조이고 보안경, 안전모, 방진마스크, 장갑 등 보호구를 착용하여 주십시오.
- 분진 흡입시는 호흡기 계통의 자극을 일으킬 수 있습니다.
2. 분진이 피부 및 눈에 직접 접촉되었을 경우 문지르지 말고 비누로 물에서 충분히 씻어주십시오.
- 피부를 긁게 되면 피부자극이 발생 할 수 있습니다.
3. 제품을 불판 등으로 오사용 하지 마십시오.
- 화기에 노출시 파손이나 비산 될 수 있습니다.
4. 취급 및 시공 중 신체에 이상이 있을 경우에는 즉시 의사의 처방을 받아 주십시오.

※ 본 책자에 실린 내용은 변경이 될 수 있으며, 기재된 내용과 다르게 적용할 시에는 당사로 문의하시기 바랍니다.
※ ®표기는 (주)벽산의 등록된 상표입니다.



서울시 중구 퇴계로 307 광희빌딩
대표전화 : 02)2260-6114
대표팩스 : 02)2260-6058

www.byucksan.com

본사 및 전국지점

- 본 사 : • 영업3팀 2260-6291~6293 • 영업1팀 2260-6231, 6236 • 영업2팀 2260-6198, 6241
• S&SG 2260-6242, 6249 • 마케팅팀 2260-6125, 6183 • 설계지원팀 2260-6242, 6244
- 지 점 : • 대전 042)628-0823~6 • 광주 062)523-0063~5 • 대구 053)565-0550 • 부산 055)367-7880~3
- 영 업 소 : • 강원 033)747-2995 • 전북 063)214-3493 • 마산 055)299-5397 • 인천 032)578-2622 • 수원 031)206-0981
- 음성공장 : 충북 음성군 대소면 초금로71번길 144 TEL: 043)877-2916 FAX: 043)877-2918

- 고객의 전화 : 080 - 021 - 7272
- 전국 어디서나 1588 - 1116